

Windmill Hill

découvert le 25 mai 2009 près d'Avebury Trusloe, dans le comté du Wiltshire (GB)

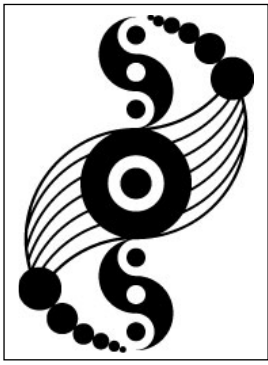


© Lucy Pringle

Windmill Hill

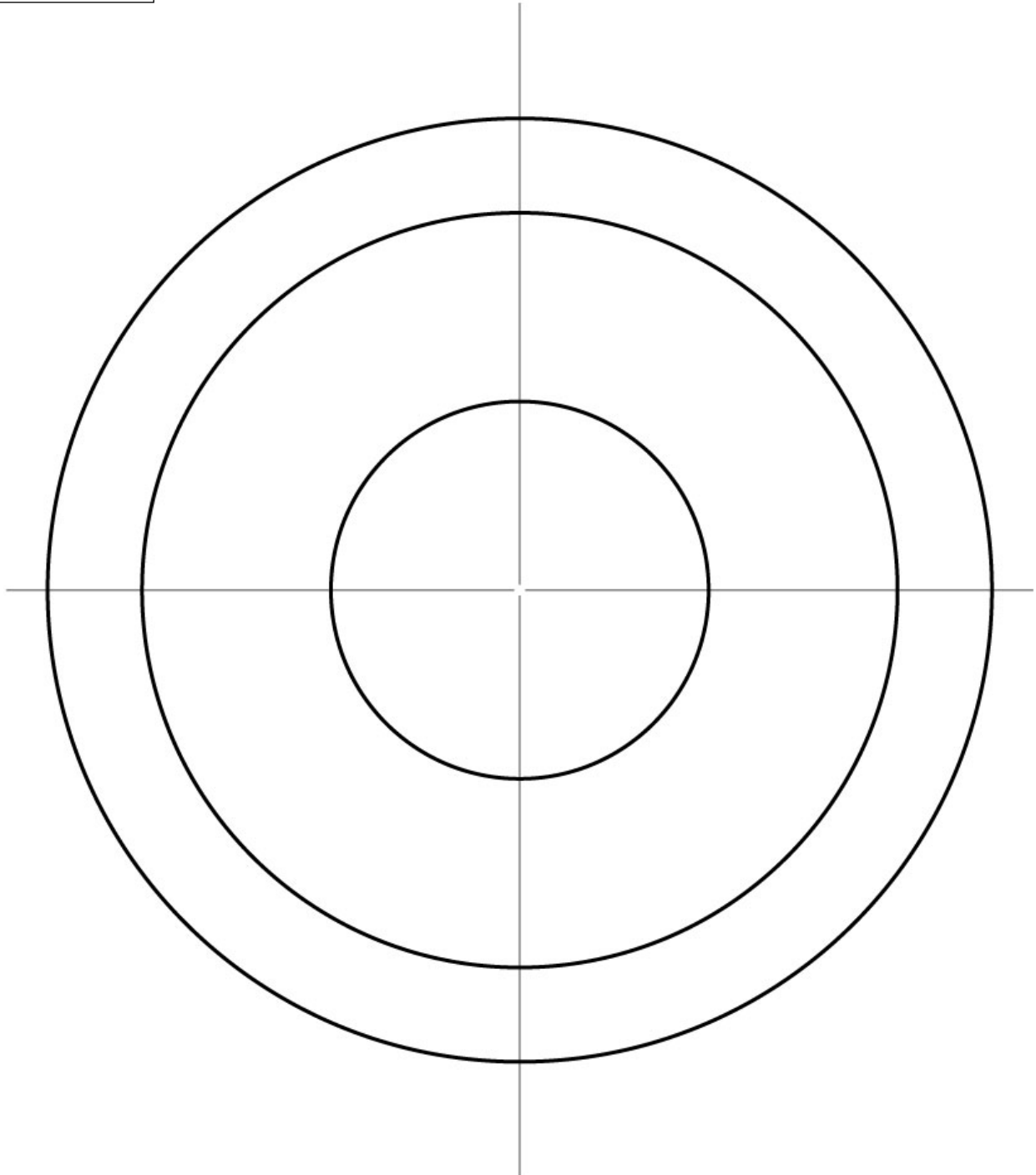
découvert le 25 mai 2009 près d'Avebury Trusloe, dans le comté du Wiltshire (GB)





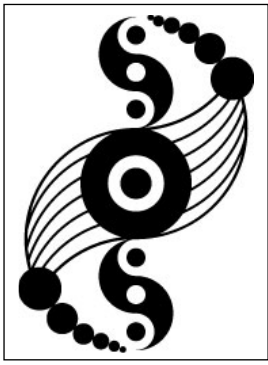
Crop circle de Windmill Hill

découvert le 25 mai 2009 près d'Avebury Trusloe,
dans le comté du Wiltshire (GB)



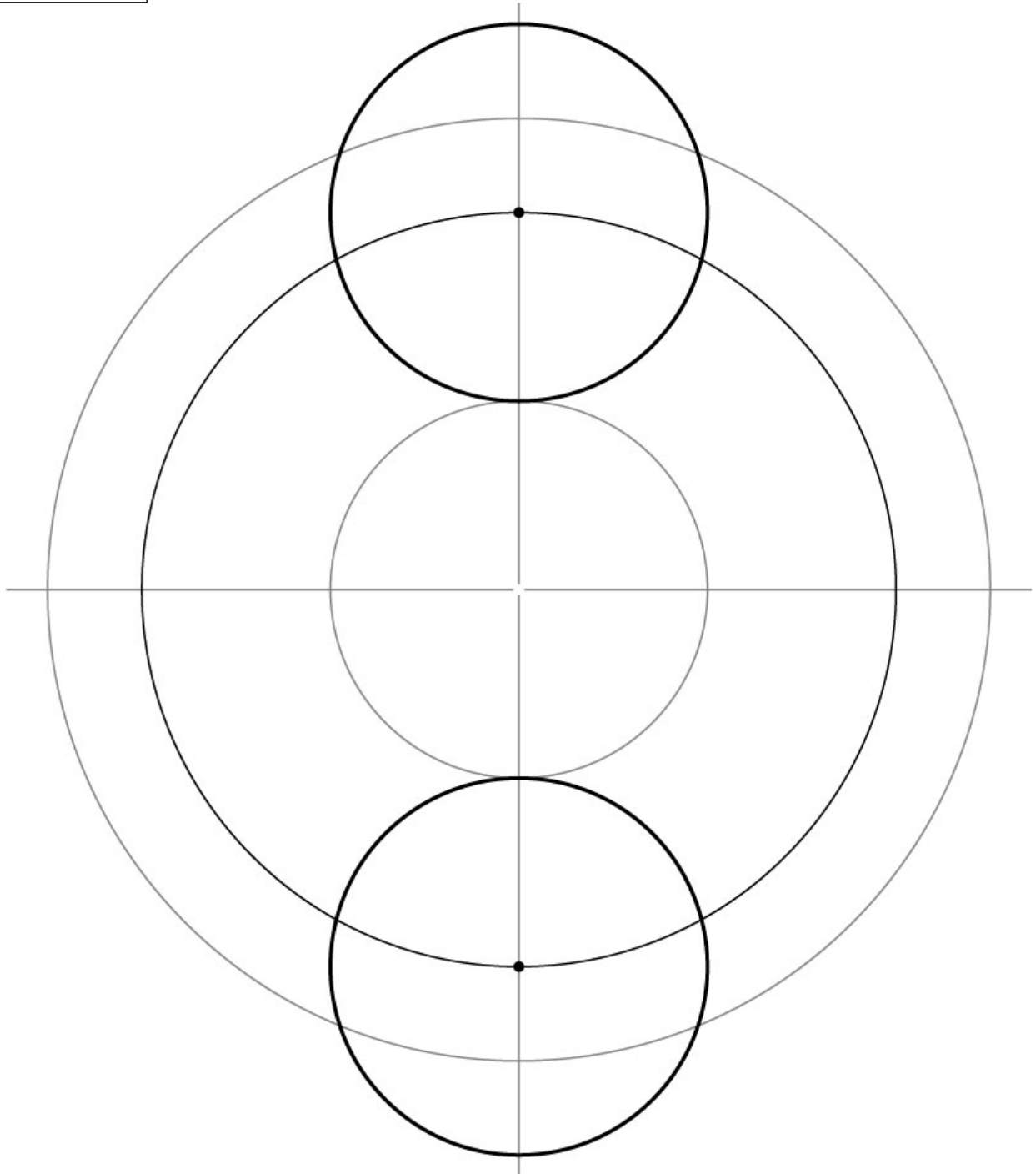
1 - Tracé de base

Sur une feuille rectangulaire, tracer les médianes (horizontale et verticale),
puis les cercles de \varnothing 7,2 / 14,4 et 18 cm.



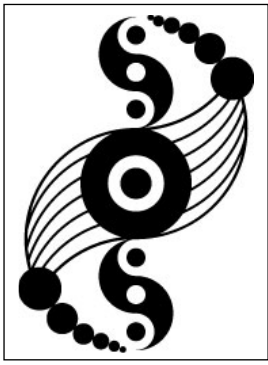
Crop circle de Windmill Hill

découvert le 25 mai 2009 près d'Avebury Trusloe,
dans le comté du Wiltshire (GB)



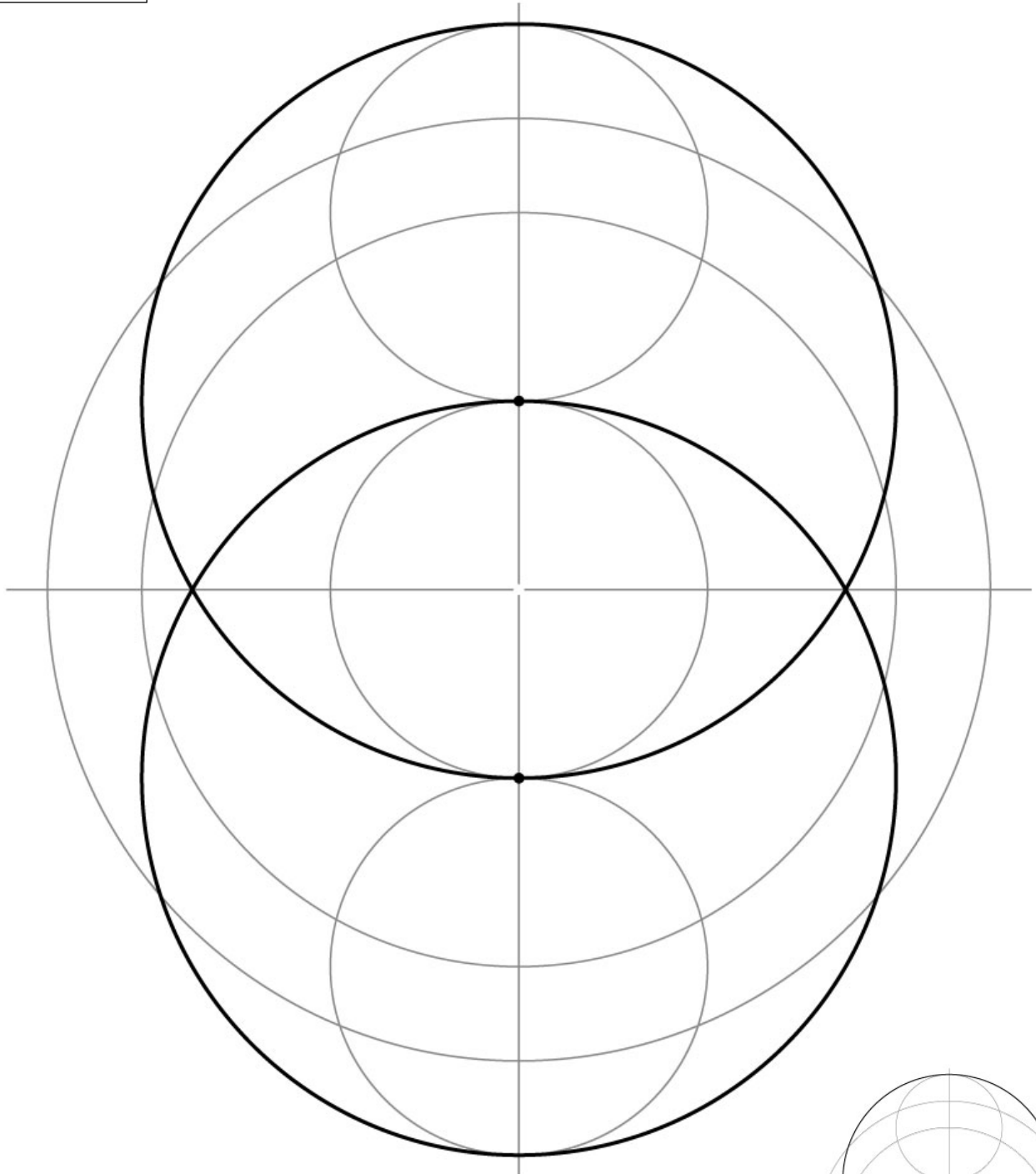
2 - Tracé de base

Reporter 2 fois le cercle central \varnothing 7,2 cm sur le cercle \varnothing 14,4 cm,
comme le montre le tracé ci-dessus.



Crop circle de Windmill Hill

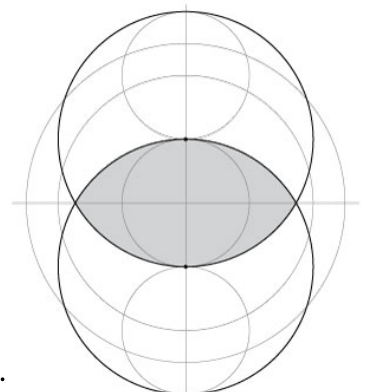
découvert le 25 mai 2009 près d'Avebury Trusloe,
dans le comté du Wiltshire (GB)

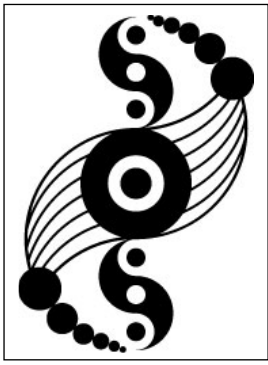


3 - Tracé de base

Sur chacun des 2 points indiqués ci-dessus,
positionner 1 cercle de \varnothing 14.4 cm.

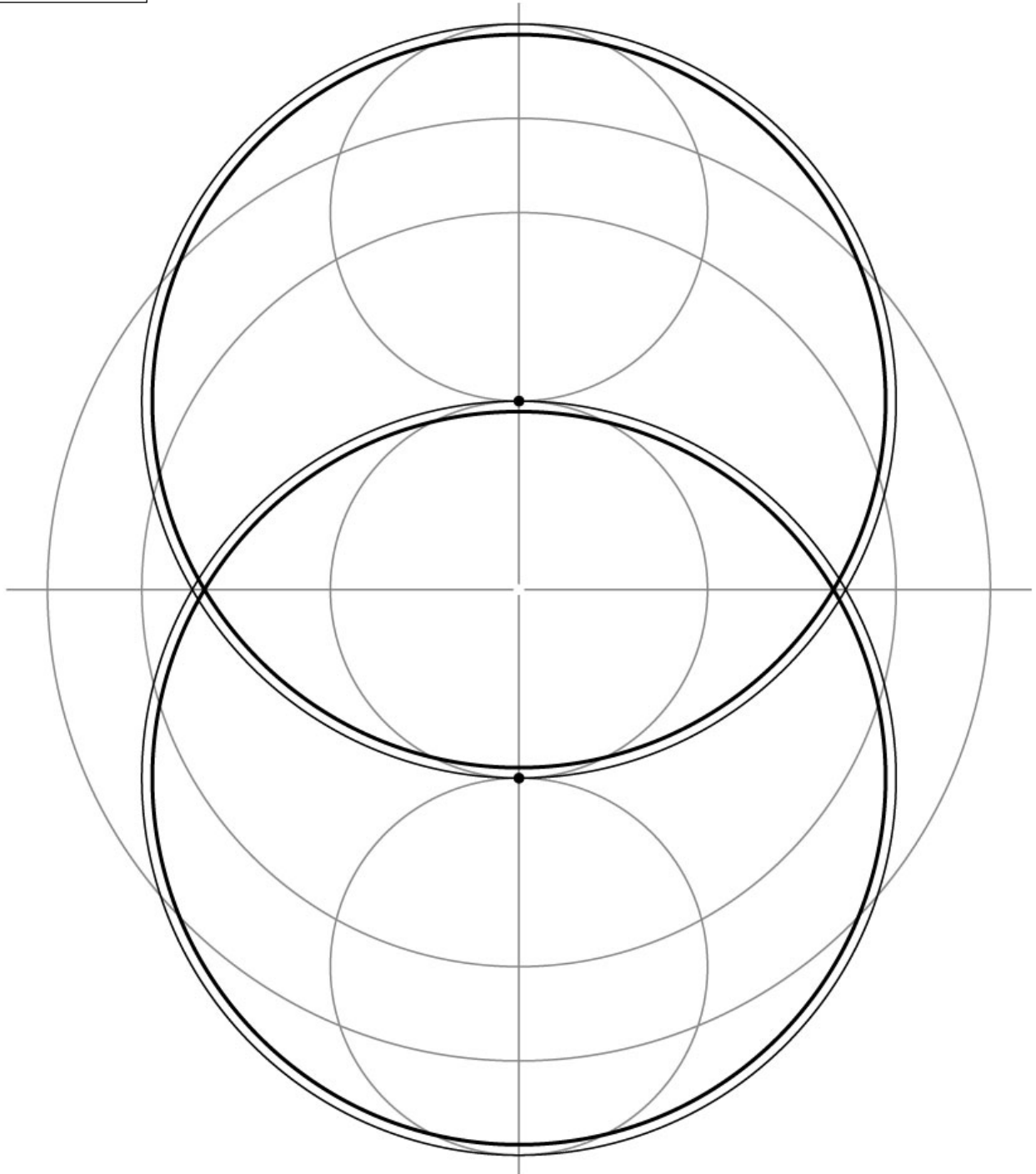
A noter que ces 2 cercles forment entre eux une Vesica Piscis ($L / l = \sqrt{3}$).





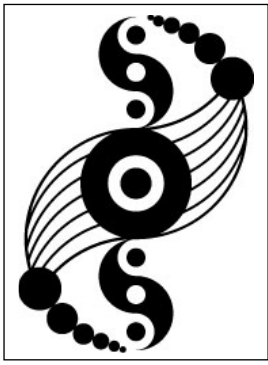
Crop circle de Windmill Hill

découvert le 25 mai 2009 près d'Avebury Trusloe,
dans le comté du Wiltshire (GB)



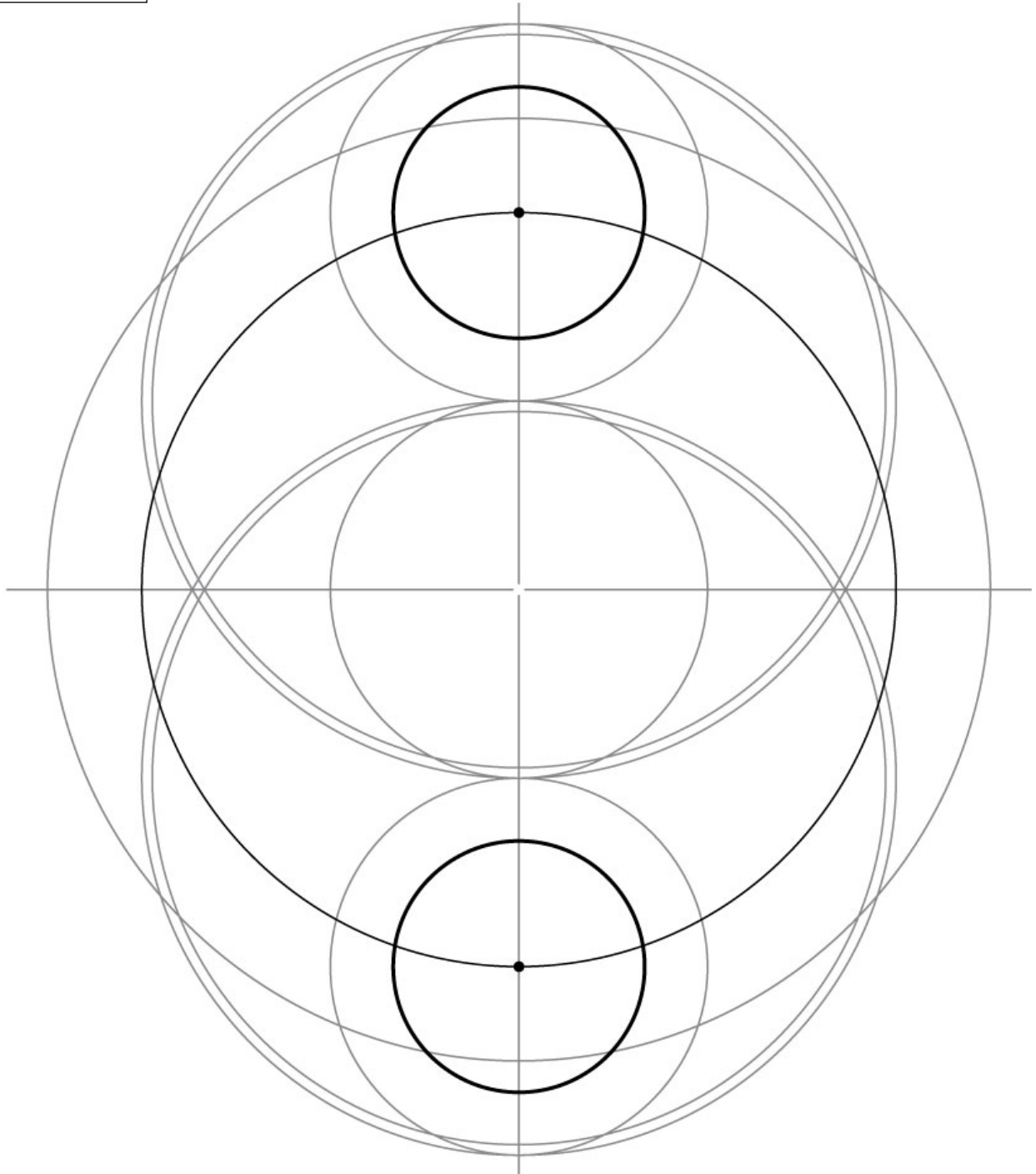
4 - Tracé de base

Doubler chacun des 2 cercles précédents par 1 cercle de \varnothing 14 cm.



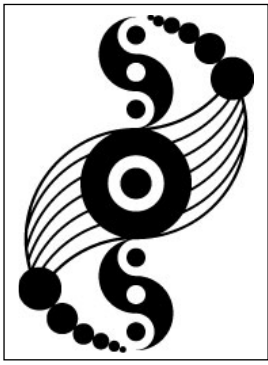
Crop circle de Windmill Hill

découvert le 25 mai 2009 près d'Avebury Trusloe,
dans le comté du Wiltshire (GB)



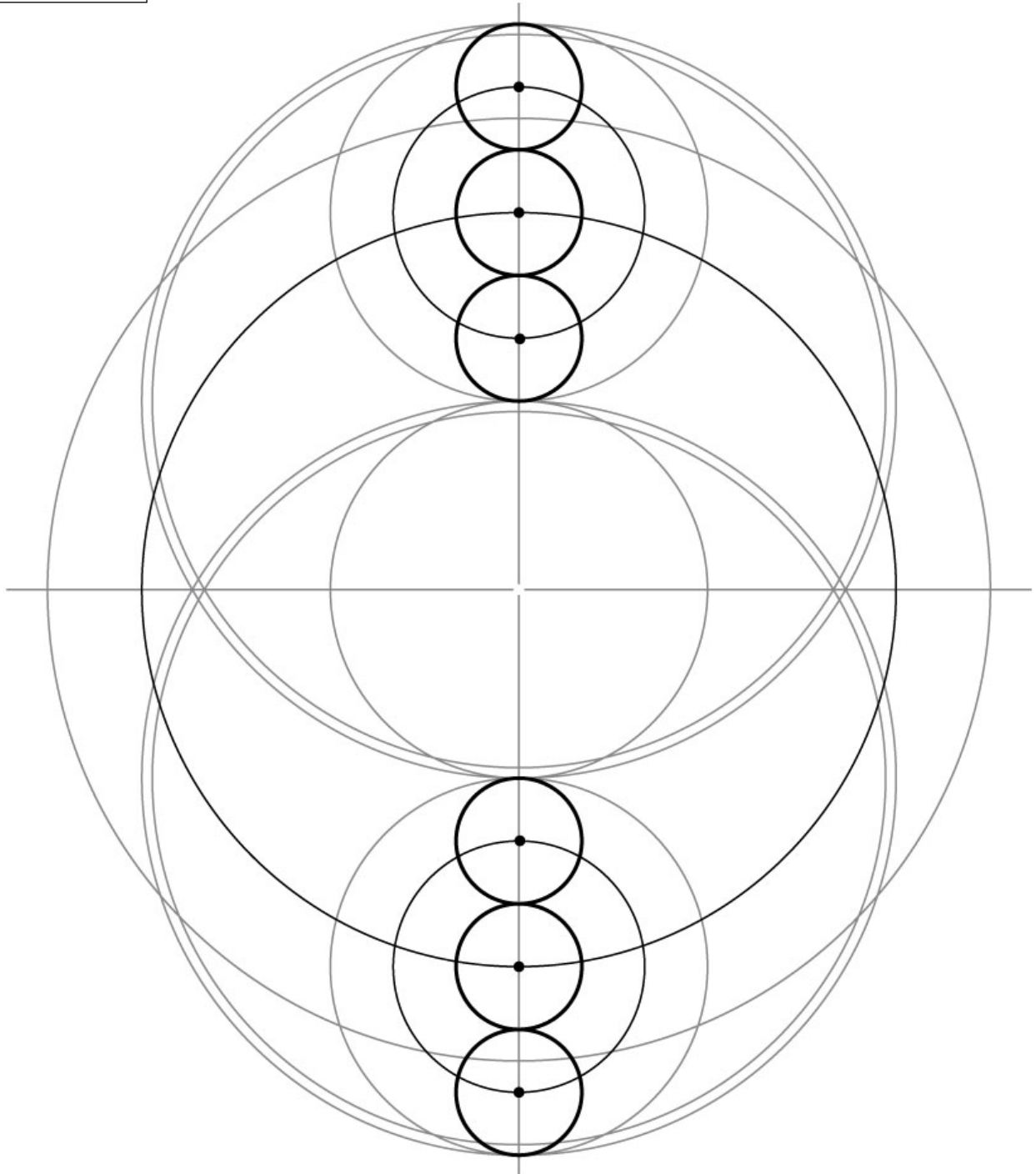
5 - Tracé du motif

Sur chacun des 2 points indiqués ci-dessus,
positionner 1 cercle de \varnothing 4.8 cm.



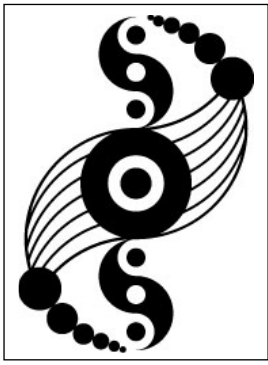
Crop circle de Windmill Hill

découvert le 25 mai 2009 près d'Avebury Trusloe,
dans le comté du Wiltshire (GB)



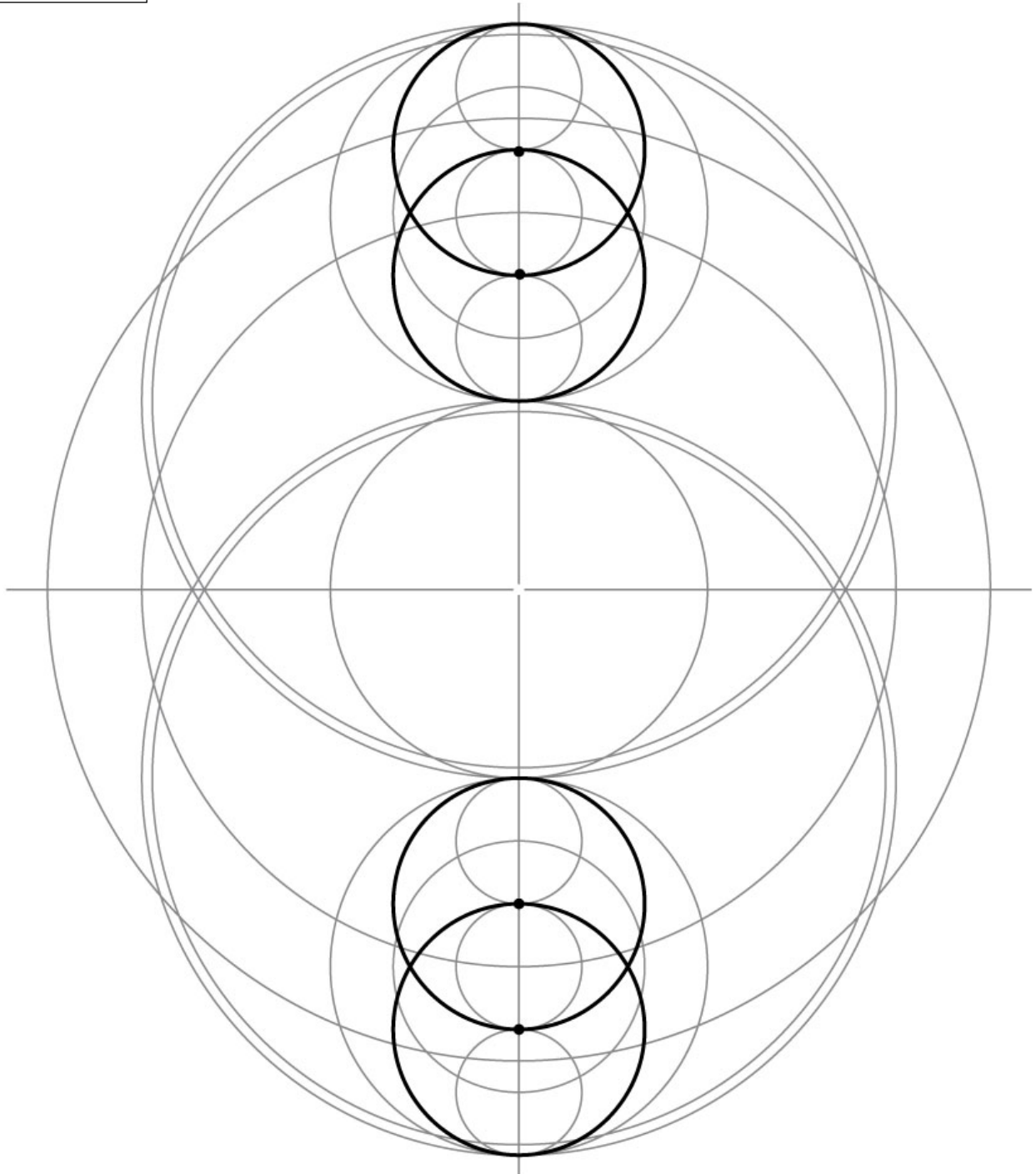
6 - Tracé du motif

Sur chacun des points indiqués ci-dessus,
positionner 1 cercle de \varnothing 2.4 cm.



Crop circle de Windmill Hill

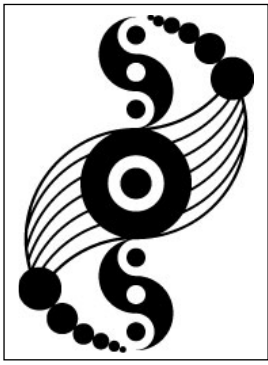
découvert le 25 mai 2009 près d'Avebury Trusloe,
dans le comté du Wiltshire (GB)



7 - Tracé du motif

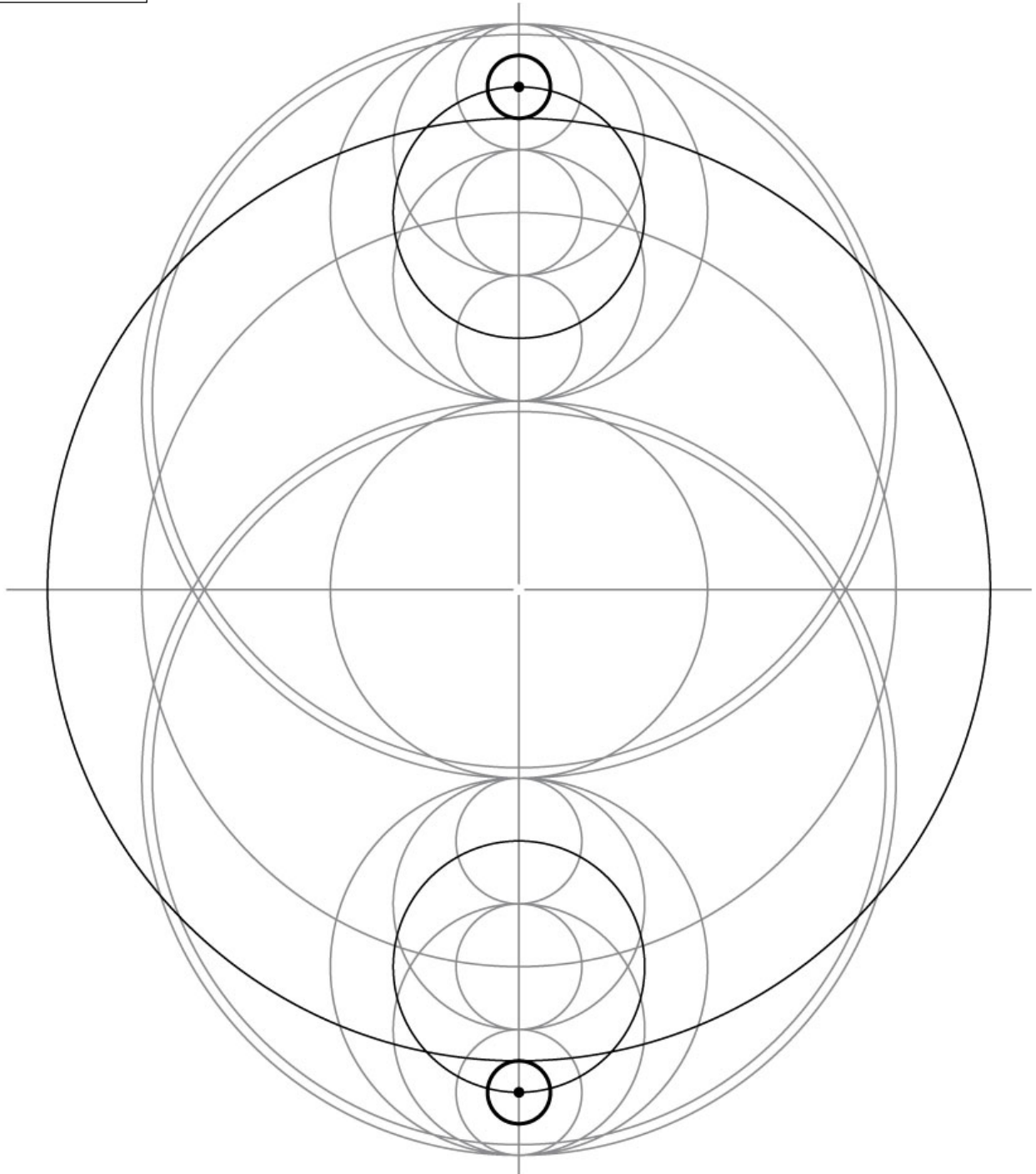
Sur chacun des points indiqués ci-dessus,
positionner 1 cercle de \varnothing 4.8 cm.

A noter que ces cercles forment de nouveau entre eux, une Vesica Piscis ($L / l = \sqrt{3}$).



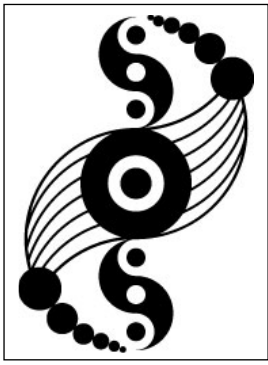
Crop circle de Windmill Hill

découvert le 25 mai 2009 près d'Avebury Trusloe,
dans le comté du Wiltshire (GB)



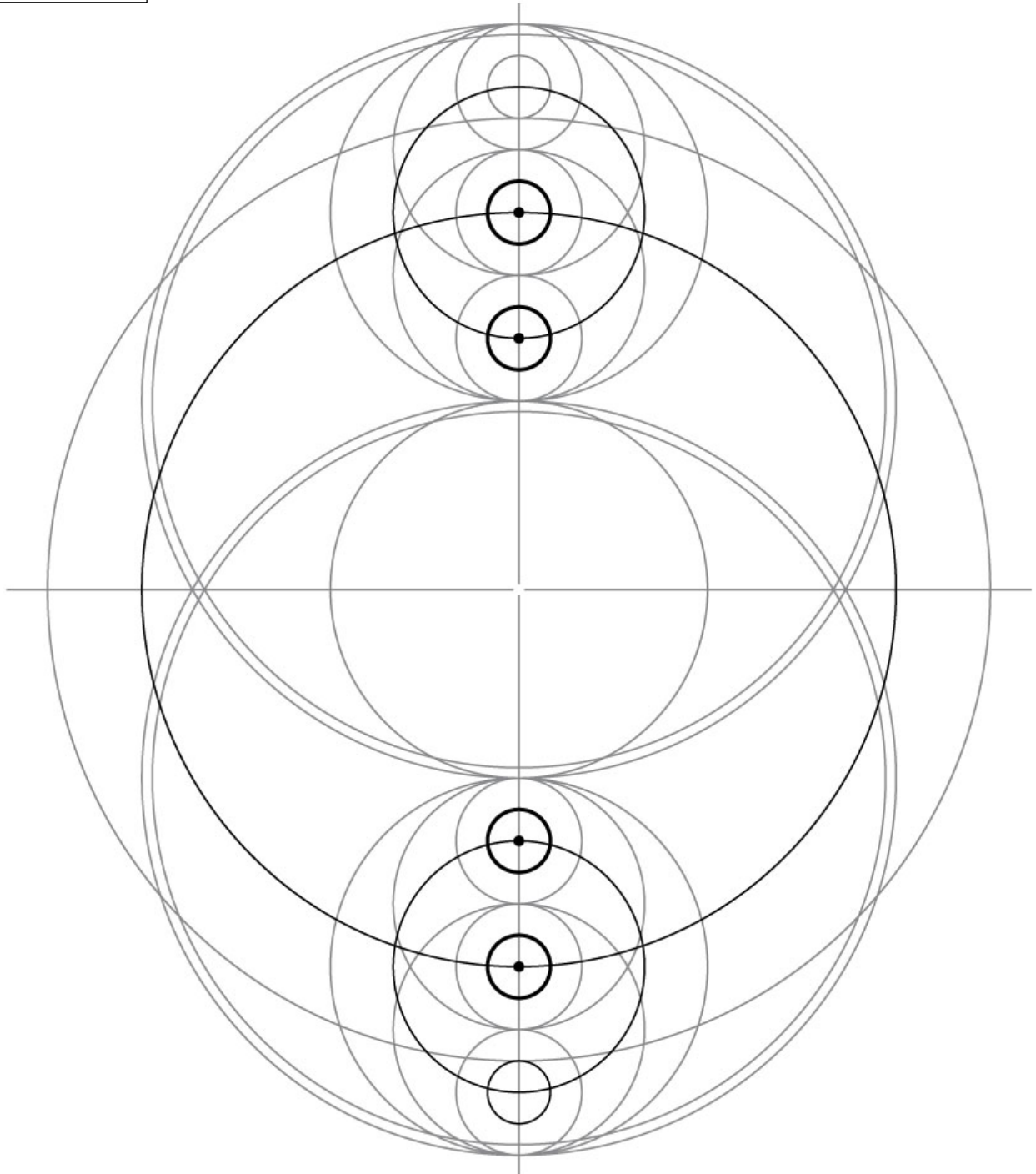
8 - Tracé du motif

Sur chacun des points indiqués ci-dessus,
positionner 1 cercle (\varnothing 1.2 cm) tangent au cercle de base de \varnothing 18 cm.



Crop circle de Windmill Hill

découvert le 25 mai 2009 près d'Avebury Trusloe,
dans le comté du Wiltshire (GB)

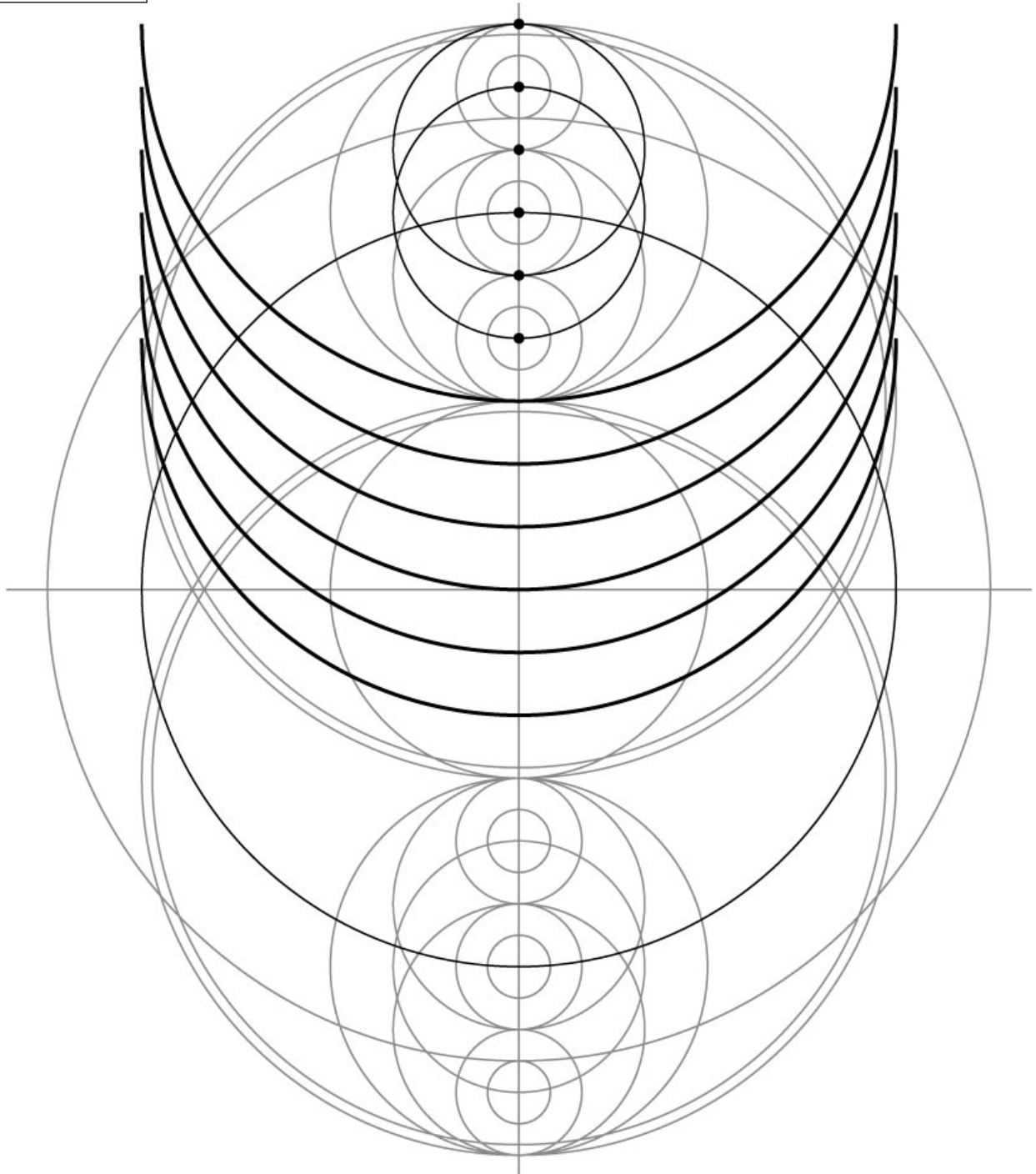
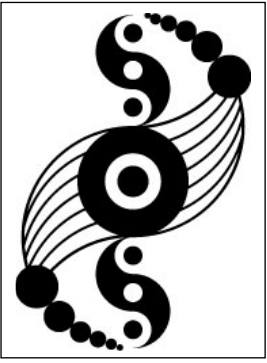


9 - Tracé du motif

Sur chacun des points indiqués ci-dessus,
reporter ce dernier cercle (\varnothing 1.2 cm).

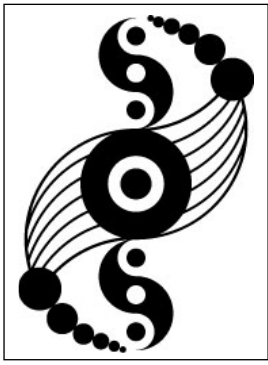
Crop circle de Windmill Hill

découvert le 25 mai 2009 près d'Avebury Trusloe,
dans le comté du Wiltshire (GB)



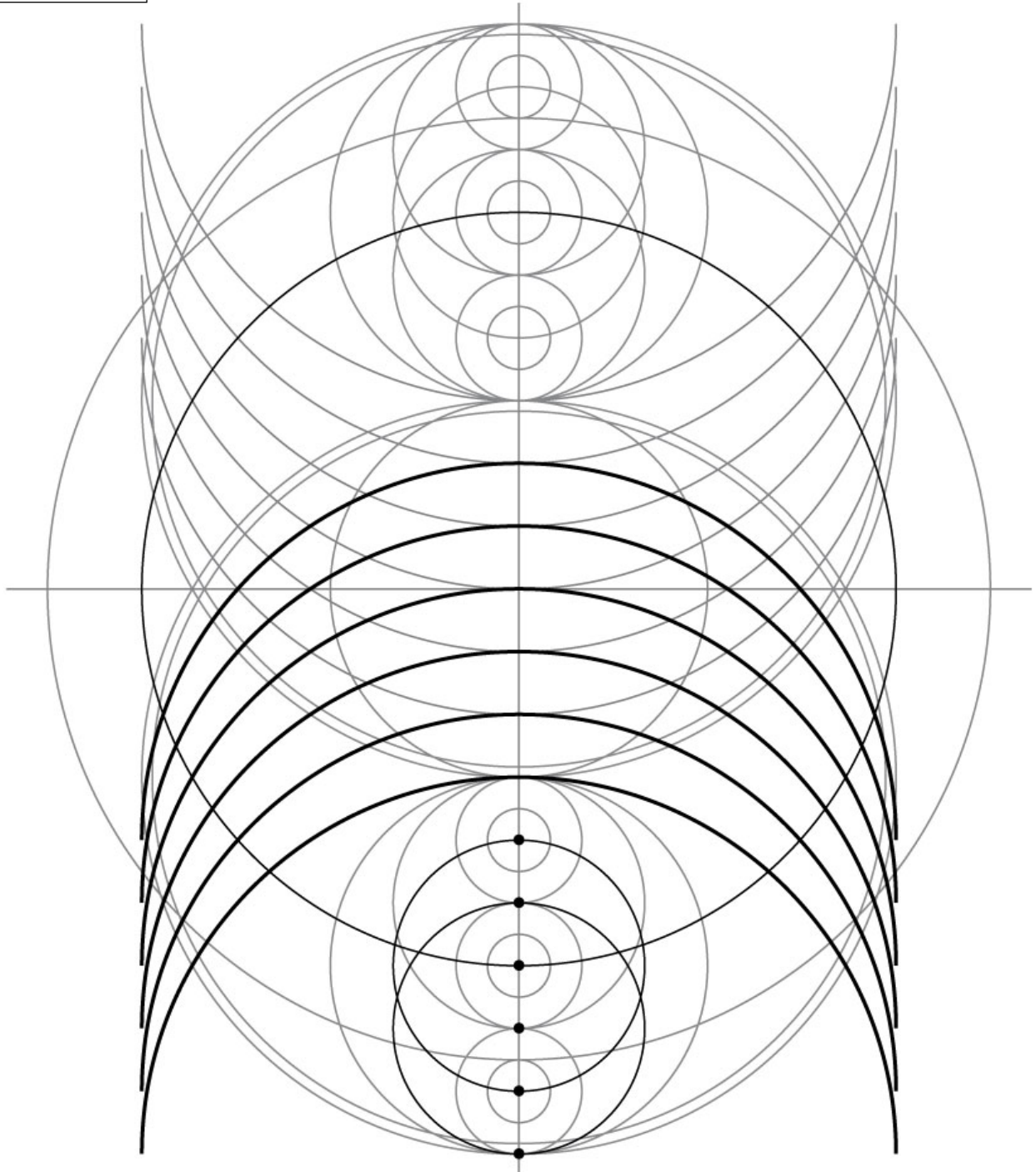
10 - Tracé du motif

Sur chacun des points indiqués ci-dessus,
tracer un arc de cercle de \varnothing 14,4 cm.



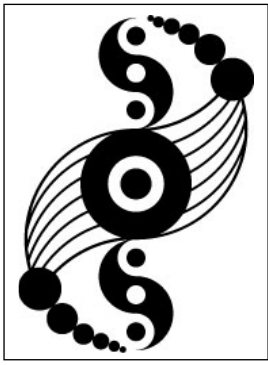
Crop circle de Windmill Hill

découvert le 25 mai 2009 près d'Avebury Trusloe,
dans le comté du Wiltshire (GB)



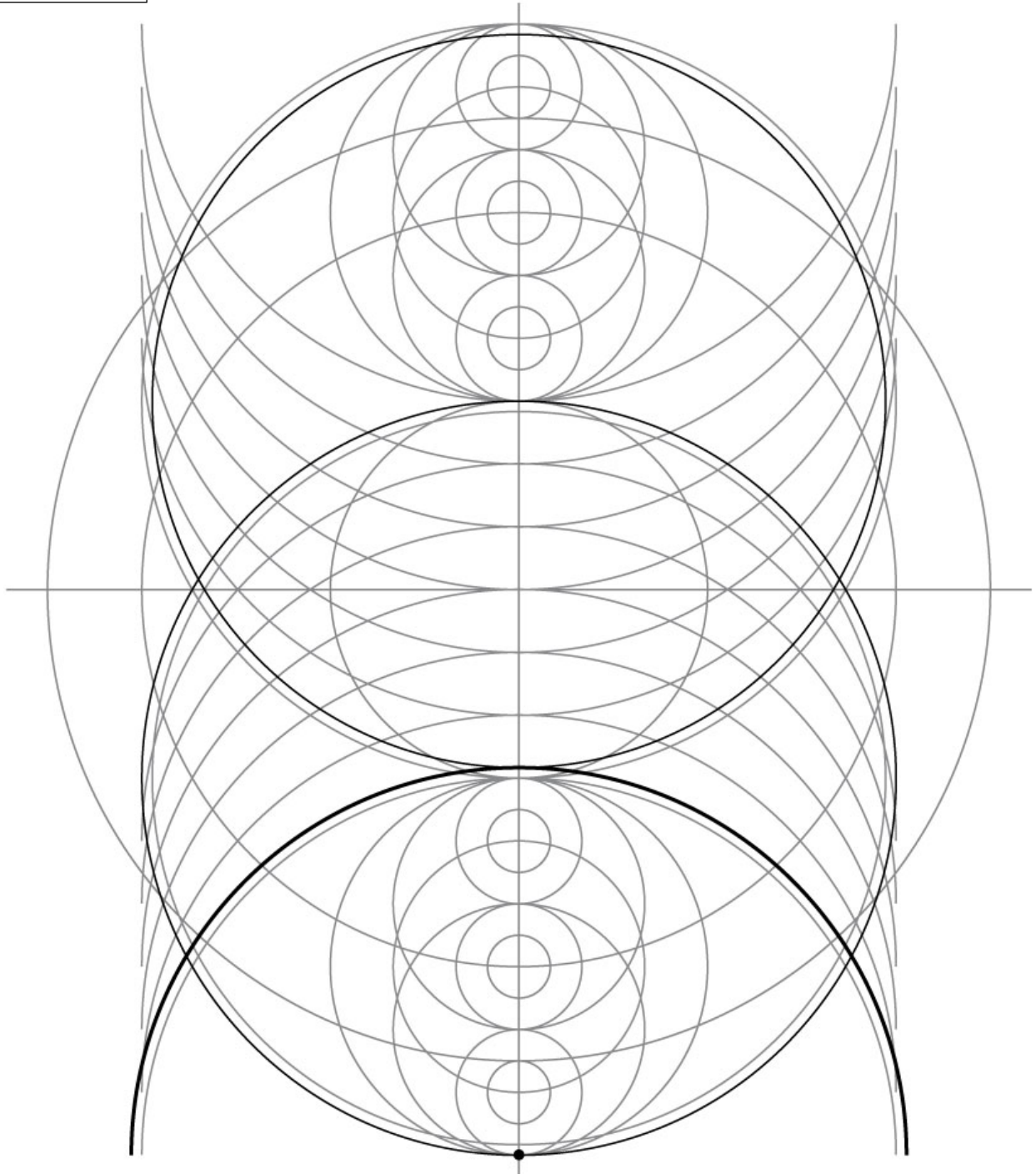
11 - Tracé du motif

Sur chacun des points indiqués ci-dessus,
tracer un arc de cercle de \varnothing 14,4 cm.



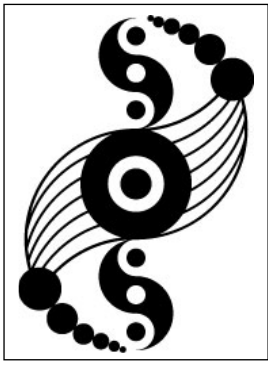
Crop circle de Windmill Hill

découvert le 25 mai 2009 près d'Avebury Trusloe,
dans le comté du Wiltshire (GB)



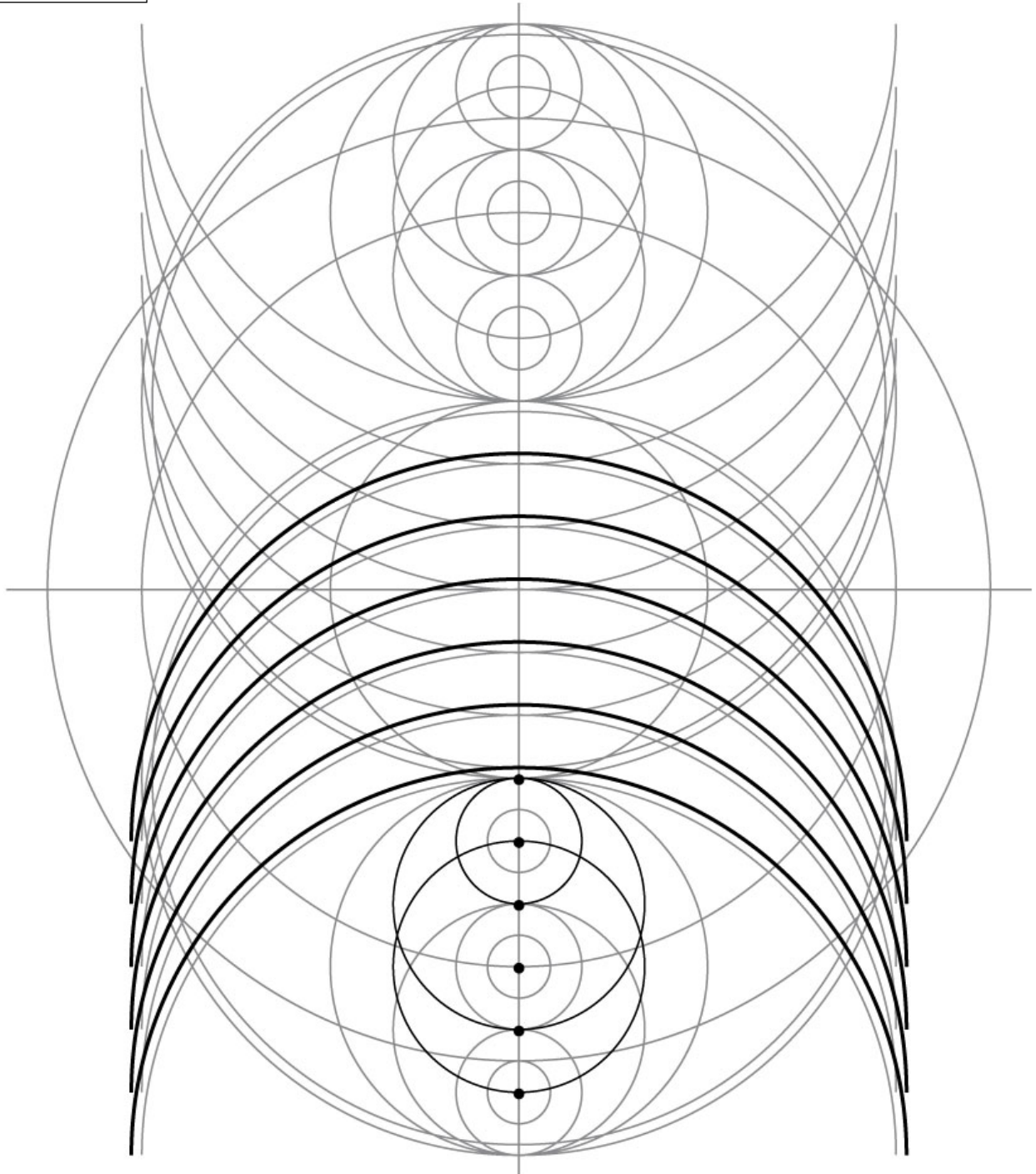
12 - Tracé du motif

A partir du point indiqué ci-dessus,
tracer un arc de cercle ($\text{\O} 14,8 \text{ cm}$) tangent au cercle de base $\text{\O} 14 \text{ cm}$.



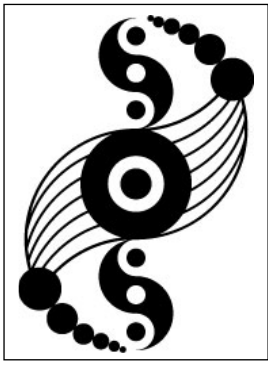
Crop circle de Windmill Hill

découvert le 25 mai 2009 près d'Avebury Trusloe,
dans le comté du Wiltshire (GB)



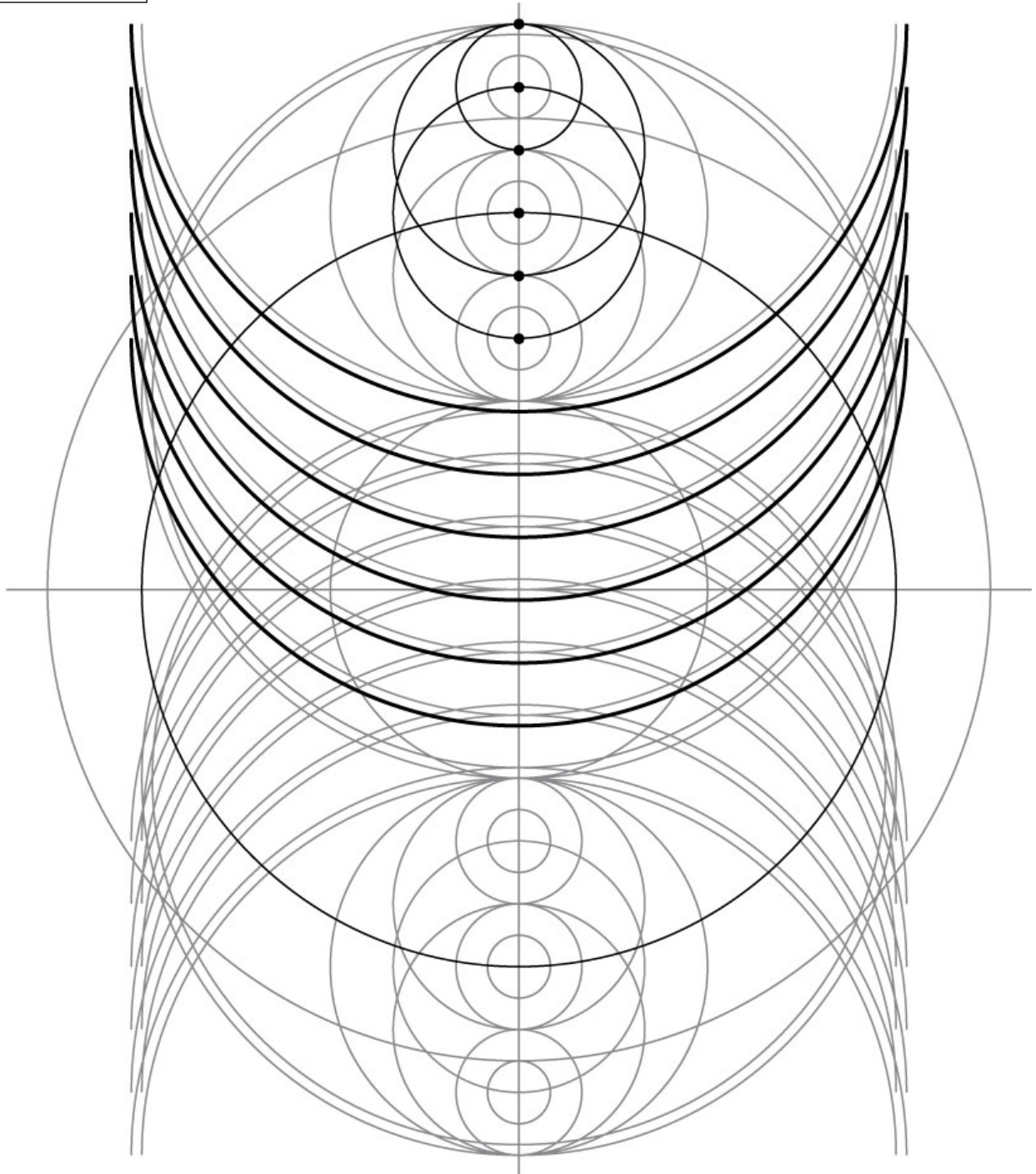
13 - Tracé du motif

Sur chacun des points indiqués ci-dessus,
reporter ce même arc de cercle de \varnothing 14,8 cm.



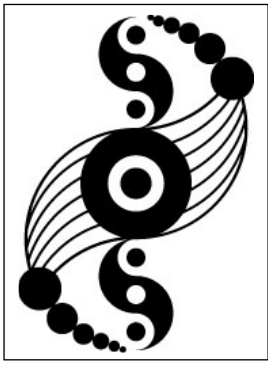
Crop circle de Windmill Hill

découvert le 25 mai 2009 près d'Avebury Trusloe,
dans le comté du Wiltshire (GB)



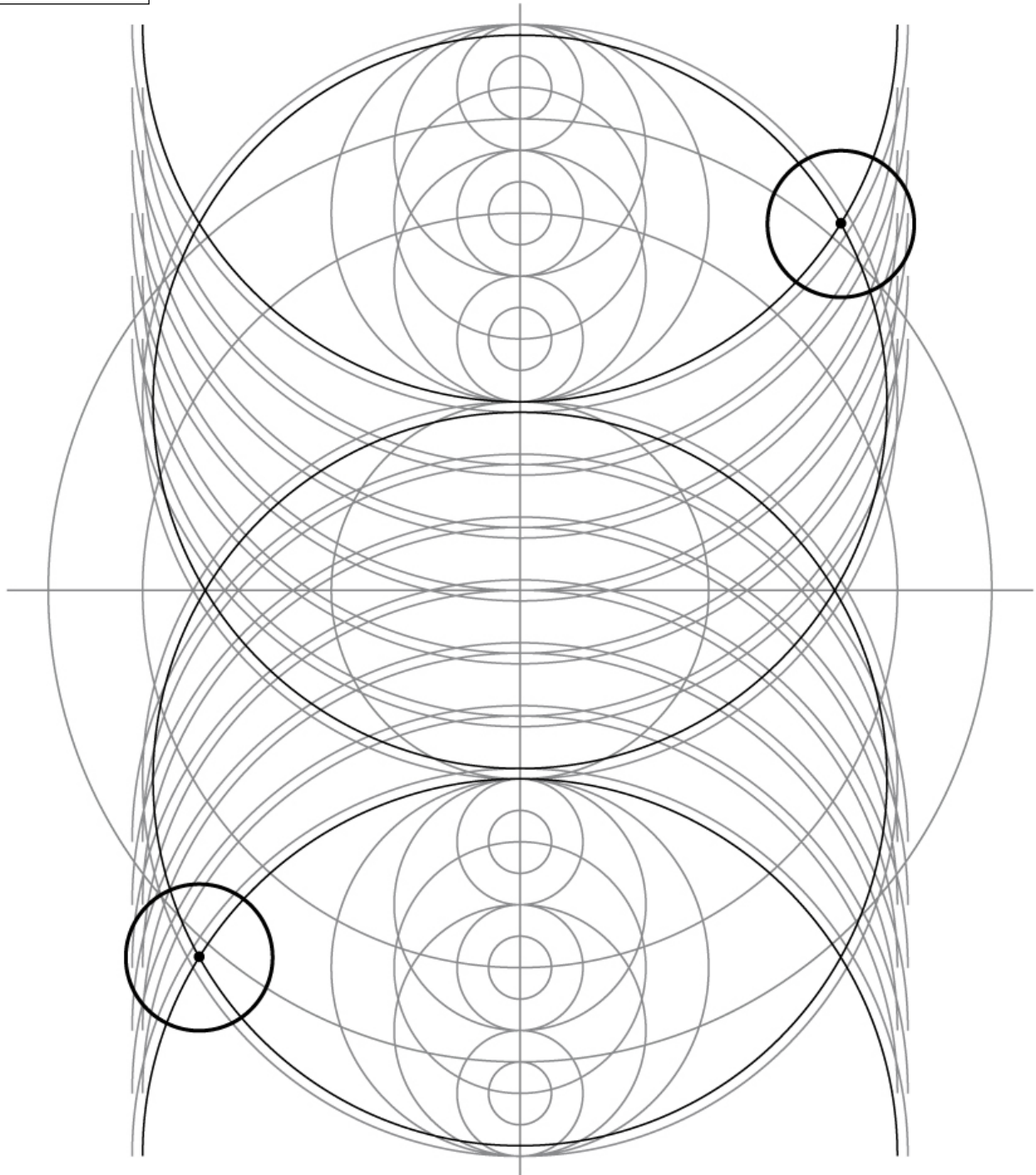
14 - Tracé du motif

Sur chacun des points indiqués ci-dessus,
reporter ce même arc de cercle de \varnothing 14,8 cm.



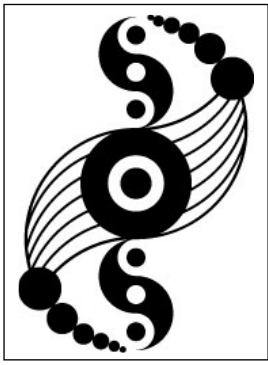
Crop circle de Windmill Hill

découvert le 25 mai 2009 près d'Avebury Trusloe,
dans le comté du Wiltshire (GB)



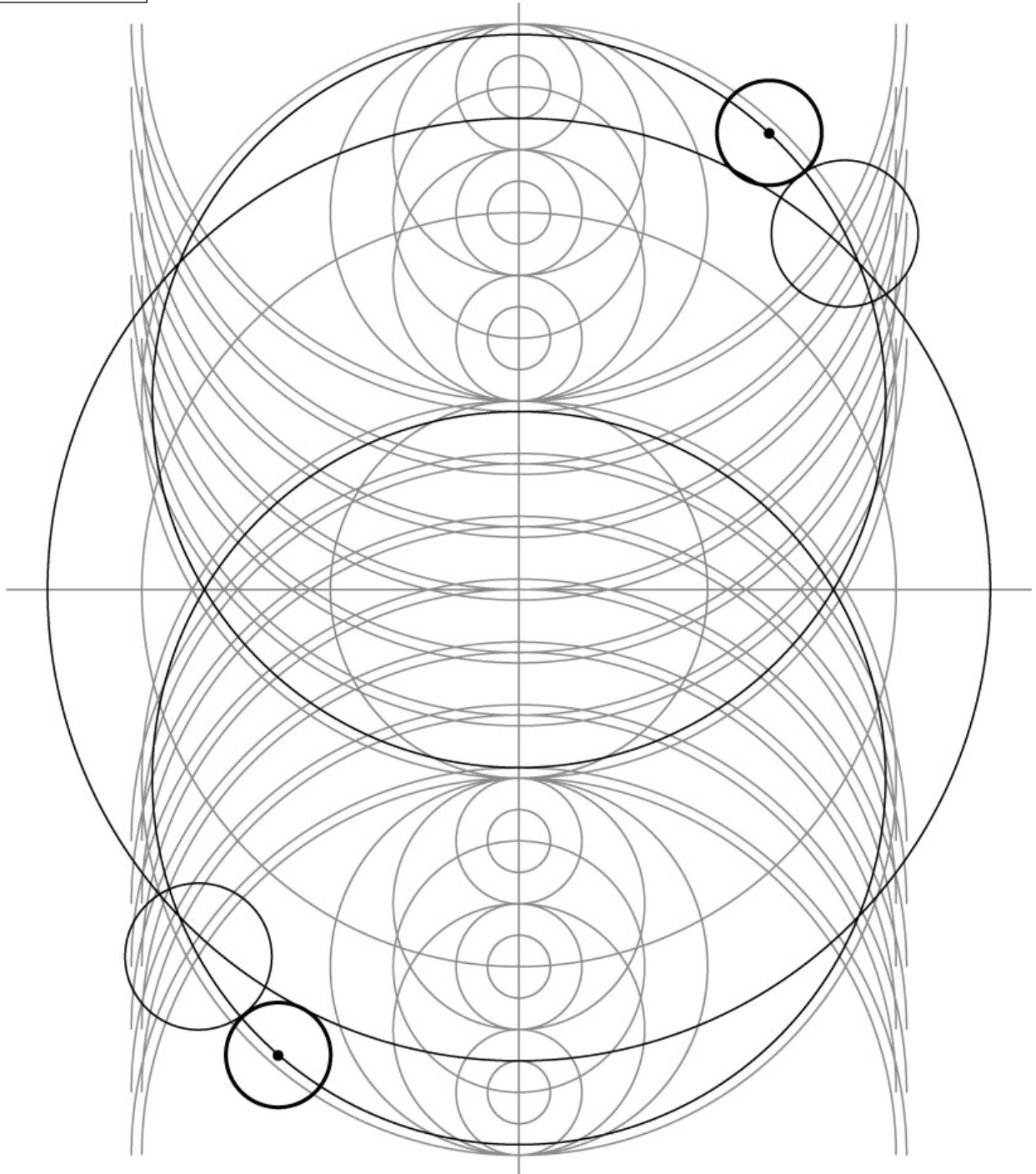
15 - Tracé du motif

Sur chacun des 2 points indiqués ci-dessus,
positionner un cercle de \varnothing 2,8 cm.



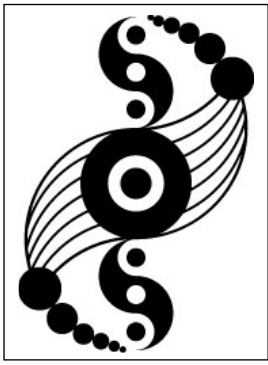
Crop circle de Windmill Hill

découvert le 25 mai 2009 près d'Avebury Trusloe,
dans le comté du Wiltshire (GB)



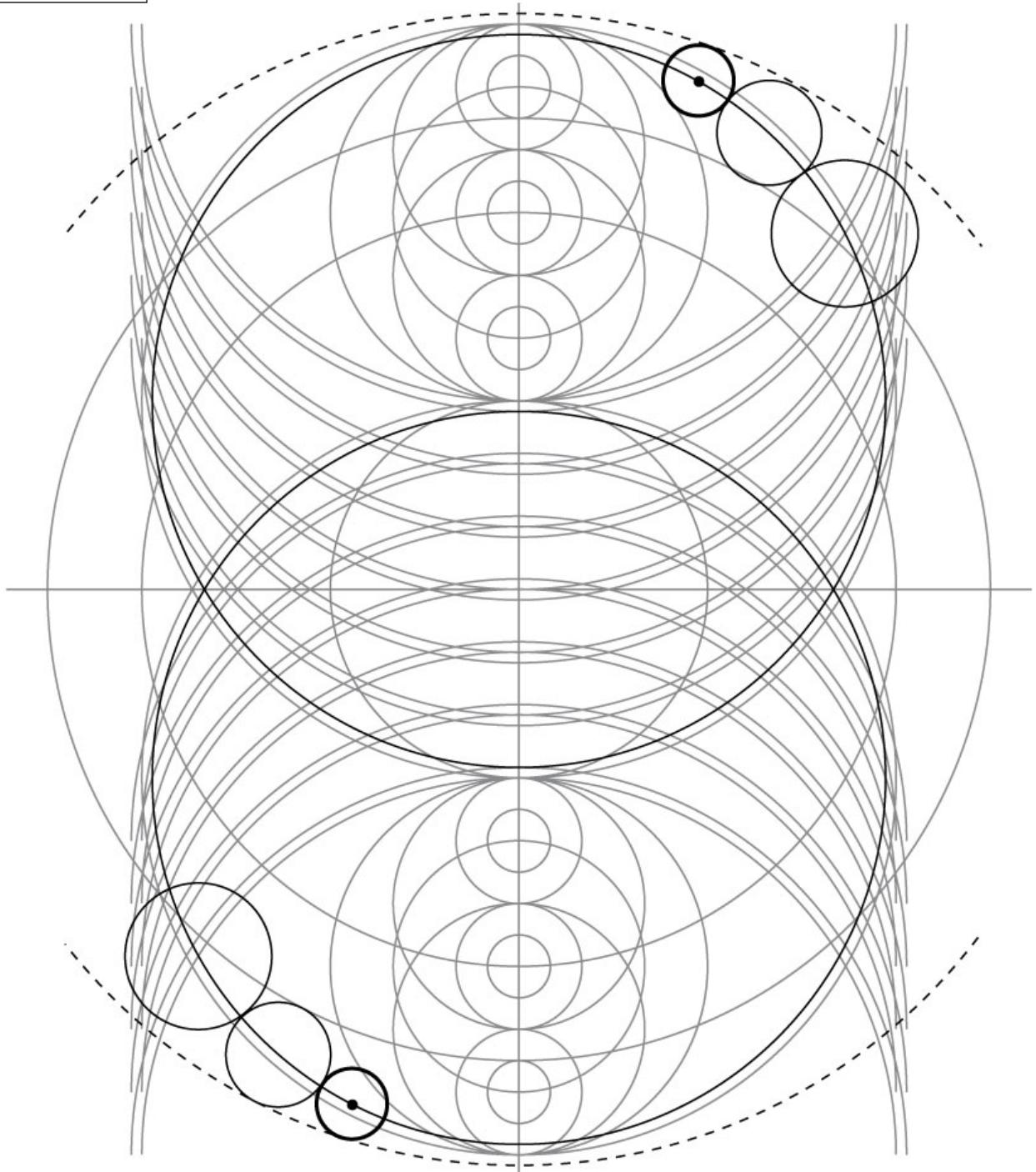
16 - Tracé du motif

Sur chacun des 2 points indiqués ci-dessus,
positionner un cercle de \varnothing 2 cm.



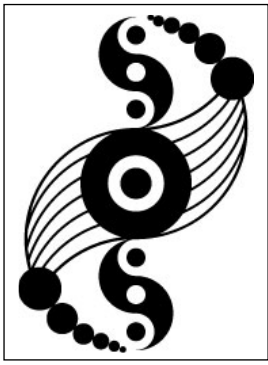
Crop circle de Windmill Hill

découvert le 25 mai 2009 près d'Avebury Trusloe,
dans le comté du Wiltshire (GB)



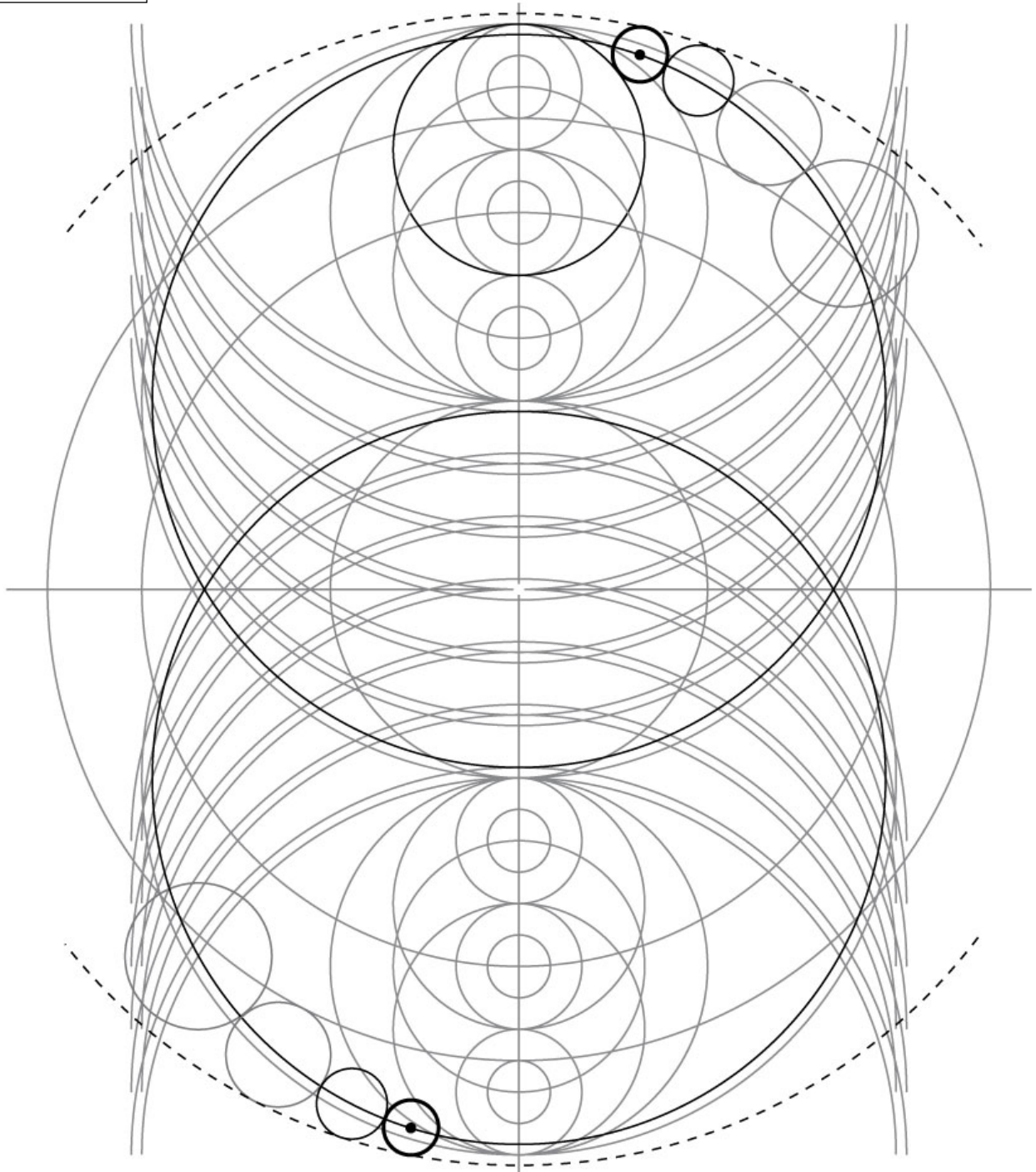
17 - Tracé du motif

Sur chacun des 2 points indiqués ci-dessus,
positionner un cercle de \varnothing 1.35 cm,
tangent au cercle de \varnothing 22 cm (en pointillé).



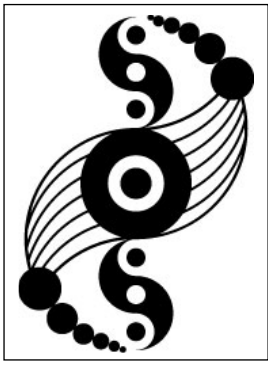
Crop circle de Windmill Hill

découvert le 25 mai 2009 près d'Avebury Trusloe,
dans le comté du Wiltshire (GB)



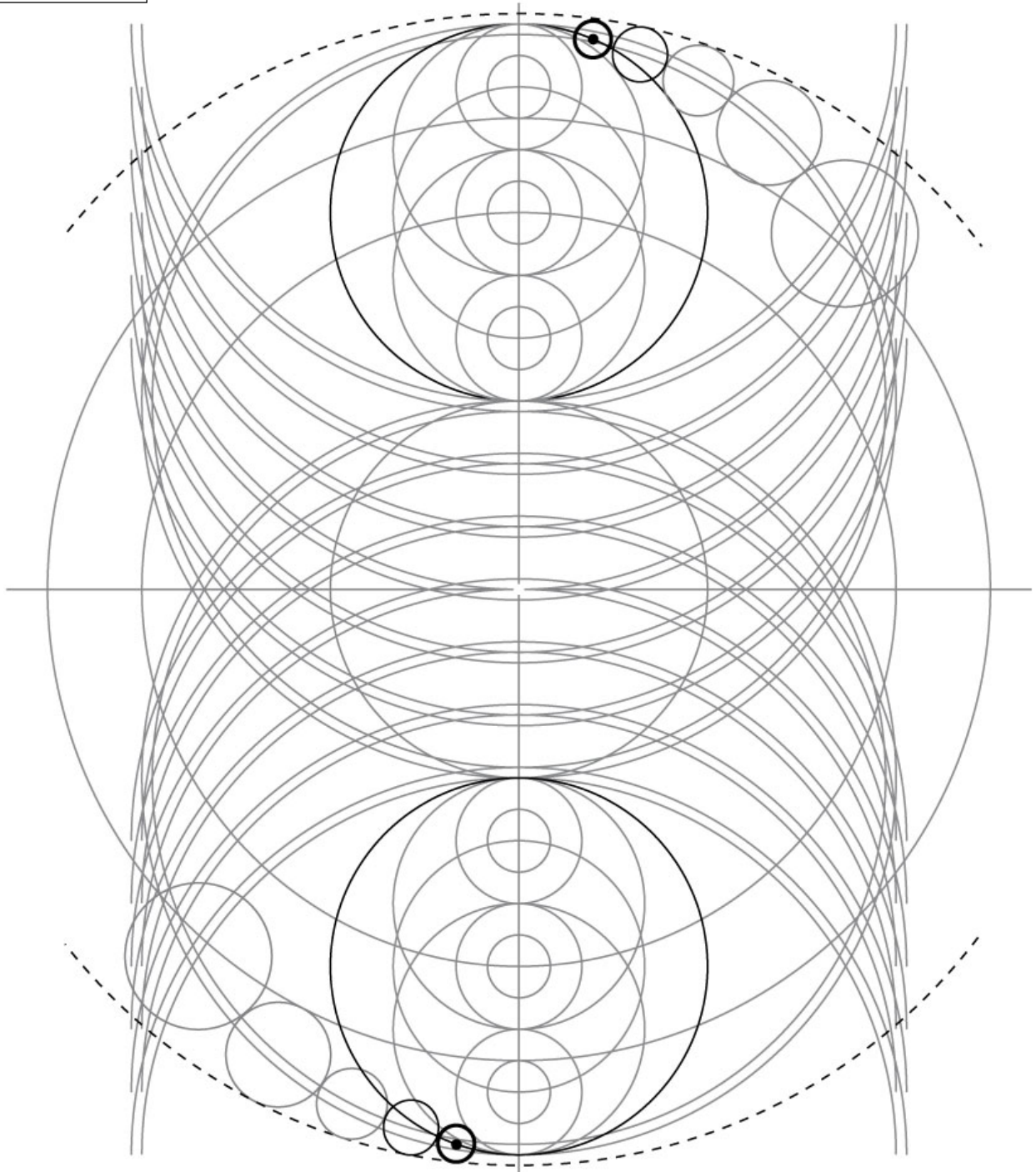
18 - Tracé du motif

Sur chacun des 2 points indiqués ci-dessus,
positionner un cercle de \varnothing 1,05 cm,
tangent au cercle de \varnothing 4.8 cm.



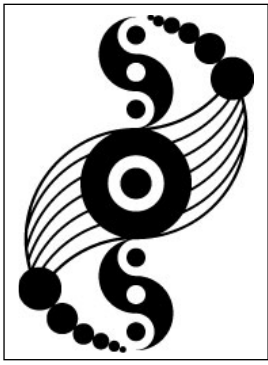
Crop circle de Windmill Hill

découvert le 25 mai 2009 près d'Avebury Trusloe,
dans le comté du Wiltshire (GB)



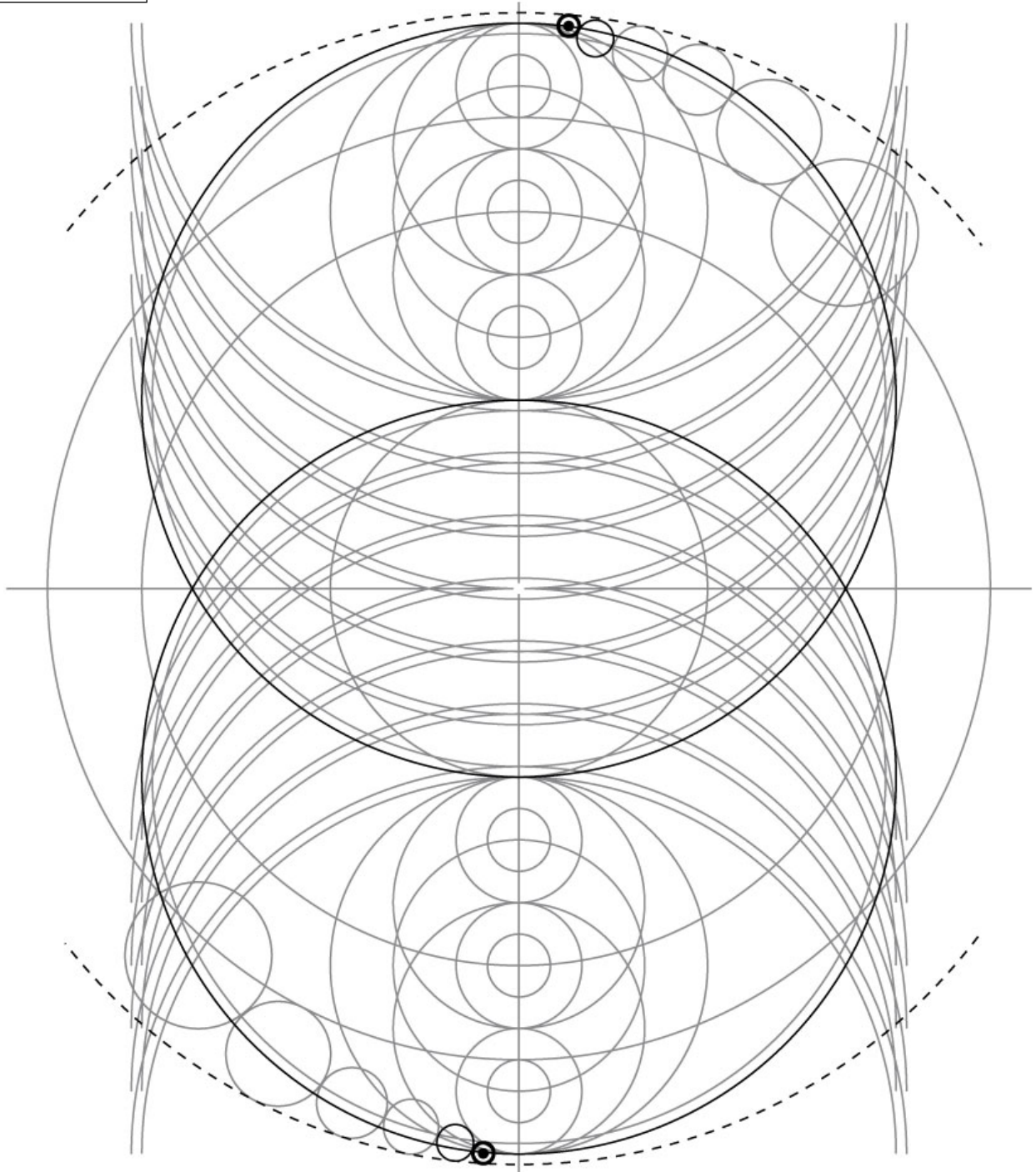
19 - Tracé du motif

Sur chacun des 2 points indiqués ci-dessus,
positionner un cercle de $\varnothing 0.7$ cm,
tangent au cercle de $\varnothing 22$ cm.



Crop circle de Windmill Hill

découvert le 25 mai 2009 près d'Avebury Trusloe,
dans le comté du Wiltshire (GB)

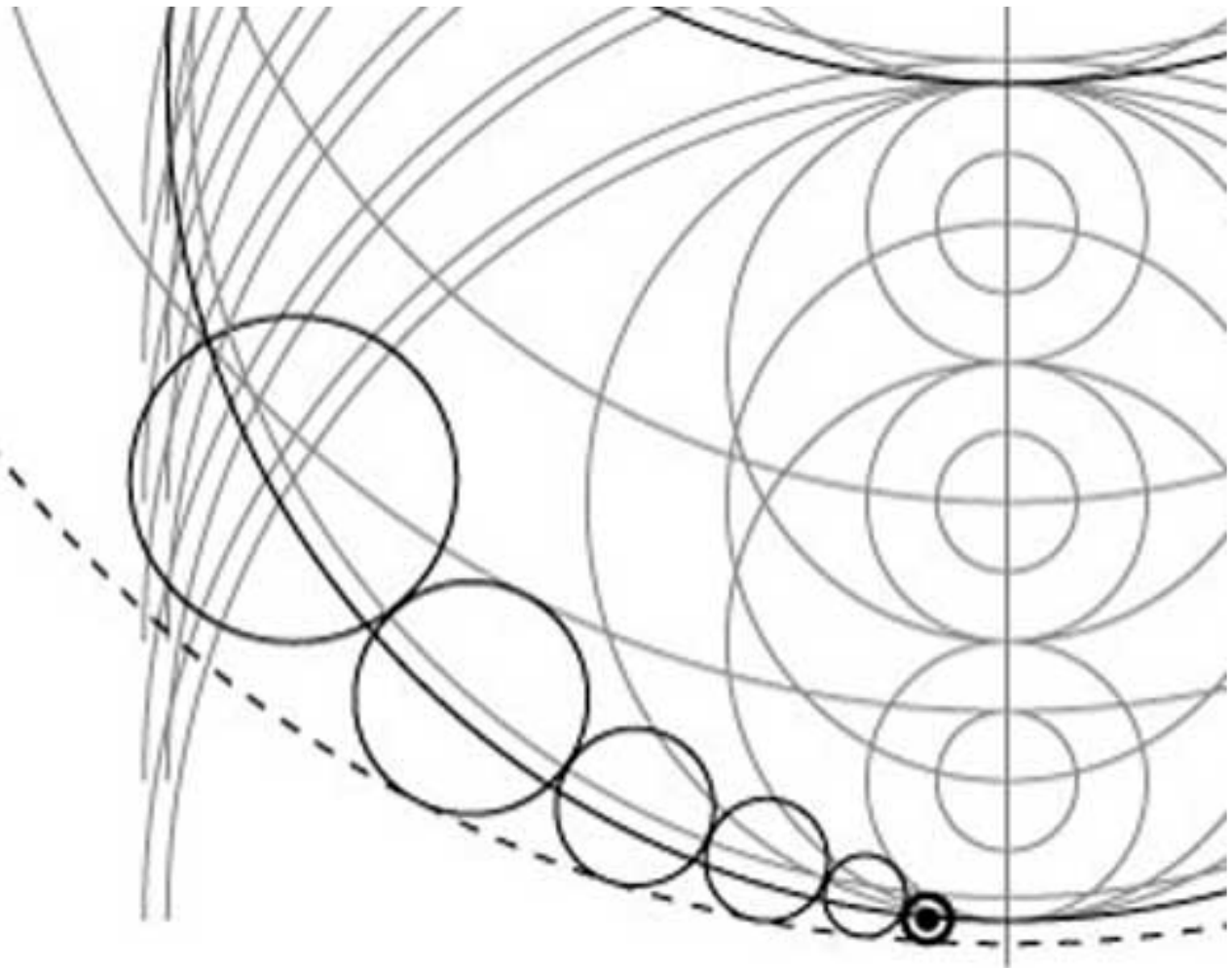
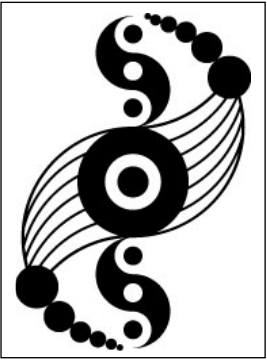


20 - Tracé du motif

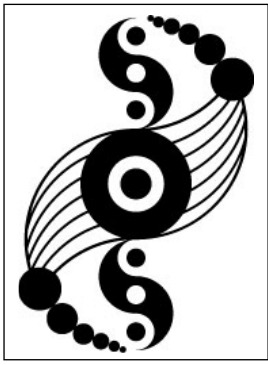
Sur chacun des 2 points indiqués ci-dessus,
positionner un cercle de $\varnothing 0.4$ cm,
tangent au cercle de $\varnothing 22$ cm.

Crop circle de Windmill Hill

découvert le 25 mai 2009 près d'Avebury Trusloe,
dans le conté du Wiltshire (GB)

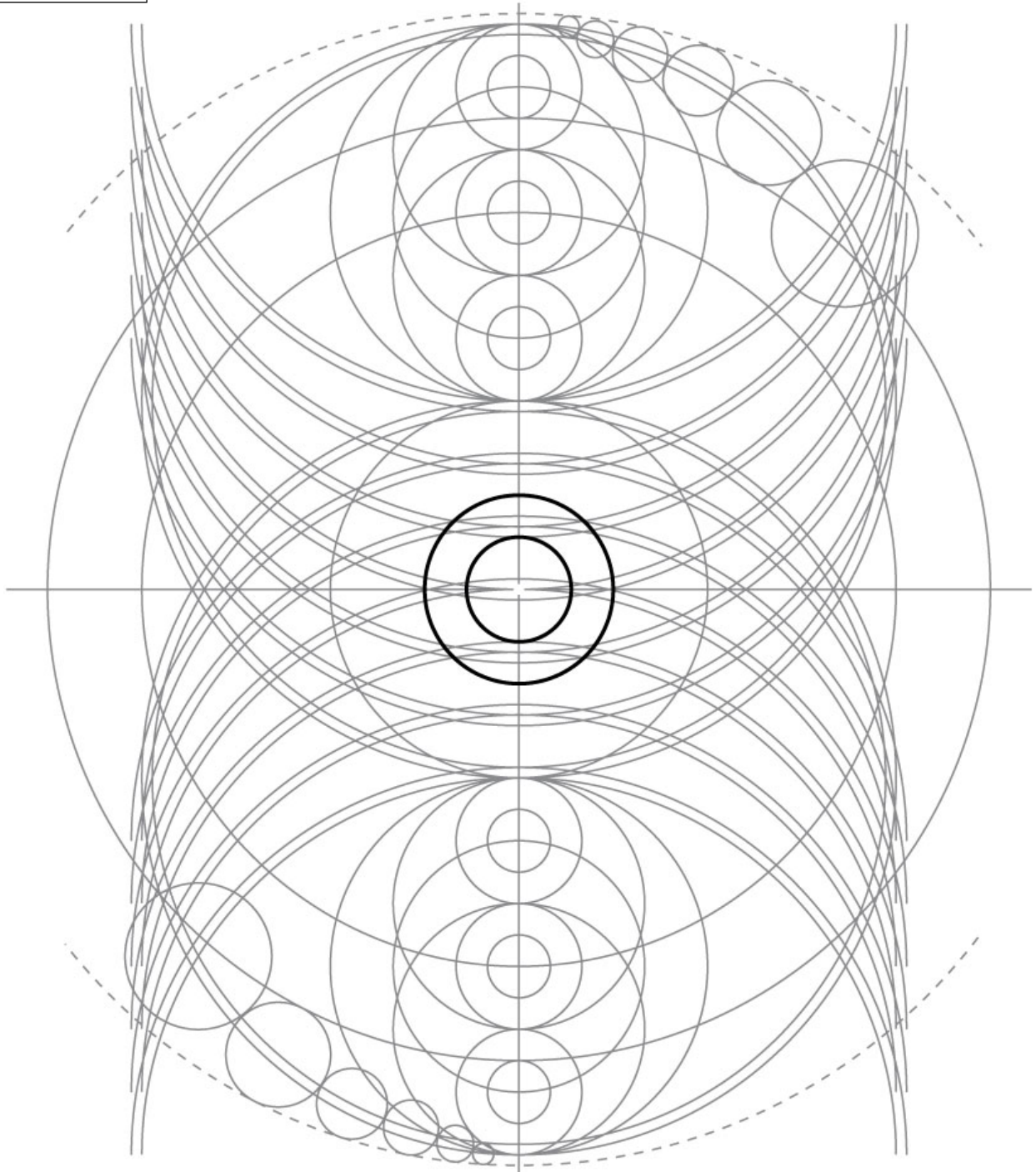


20a - Agrandissement



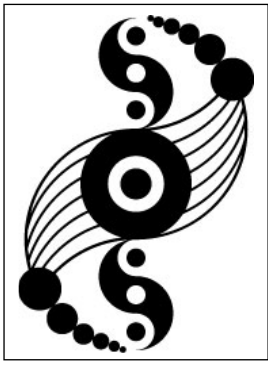
Crop circle de Windmill Hill

découvert le 25 mai 2009 près d'Avebury Trusloe,
dans le comté du Wiltshire (GB)



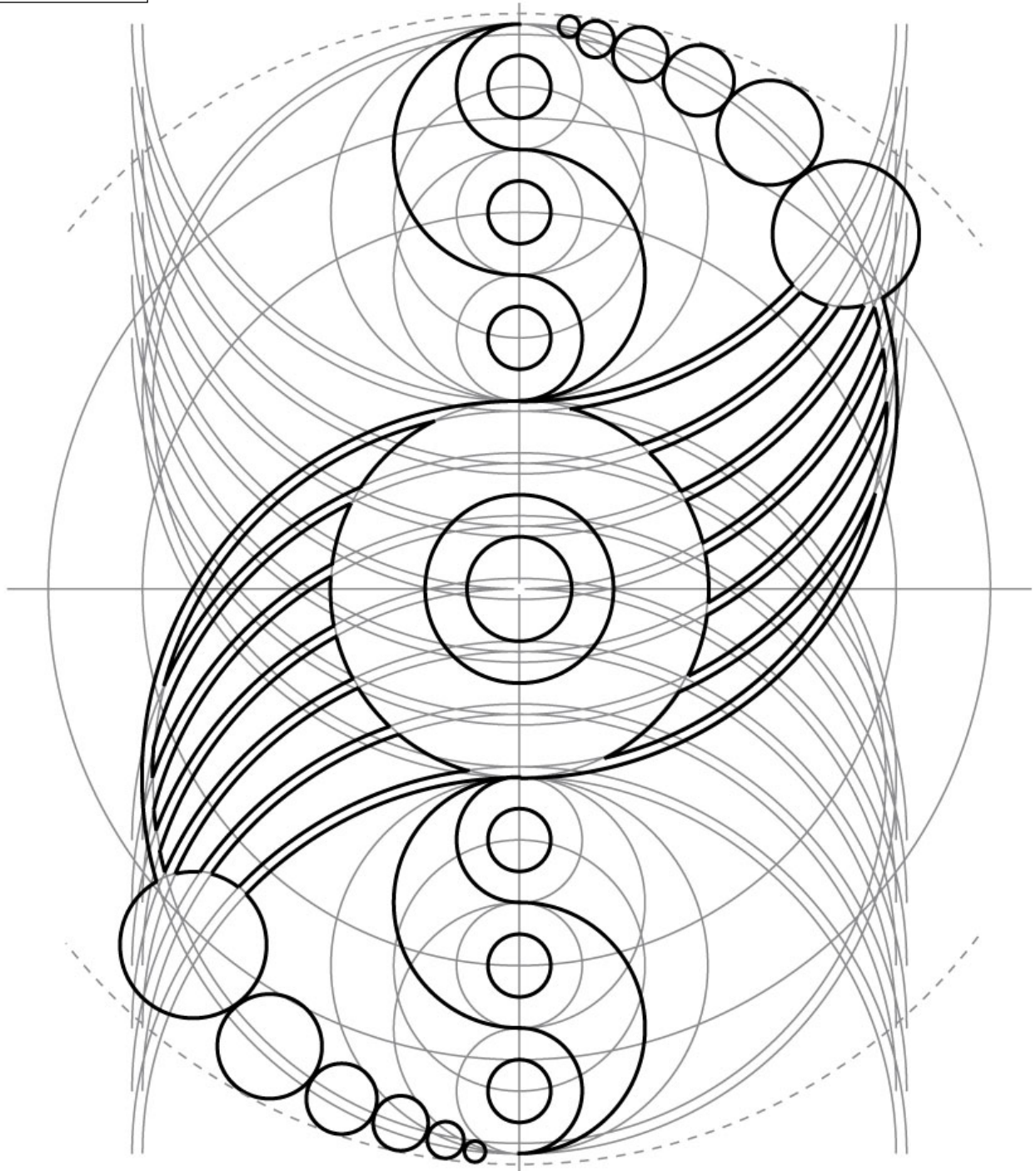
21 - Tracé du motif

Rajouter au centre les cercles de \varnothing 2 et 3.6 cm.



Crop circle de Windmill Hill

découvert le 25 mai 2009 près d'Avebury Trusloe,
dans le comté du Wiltshire (GB)

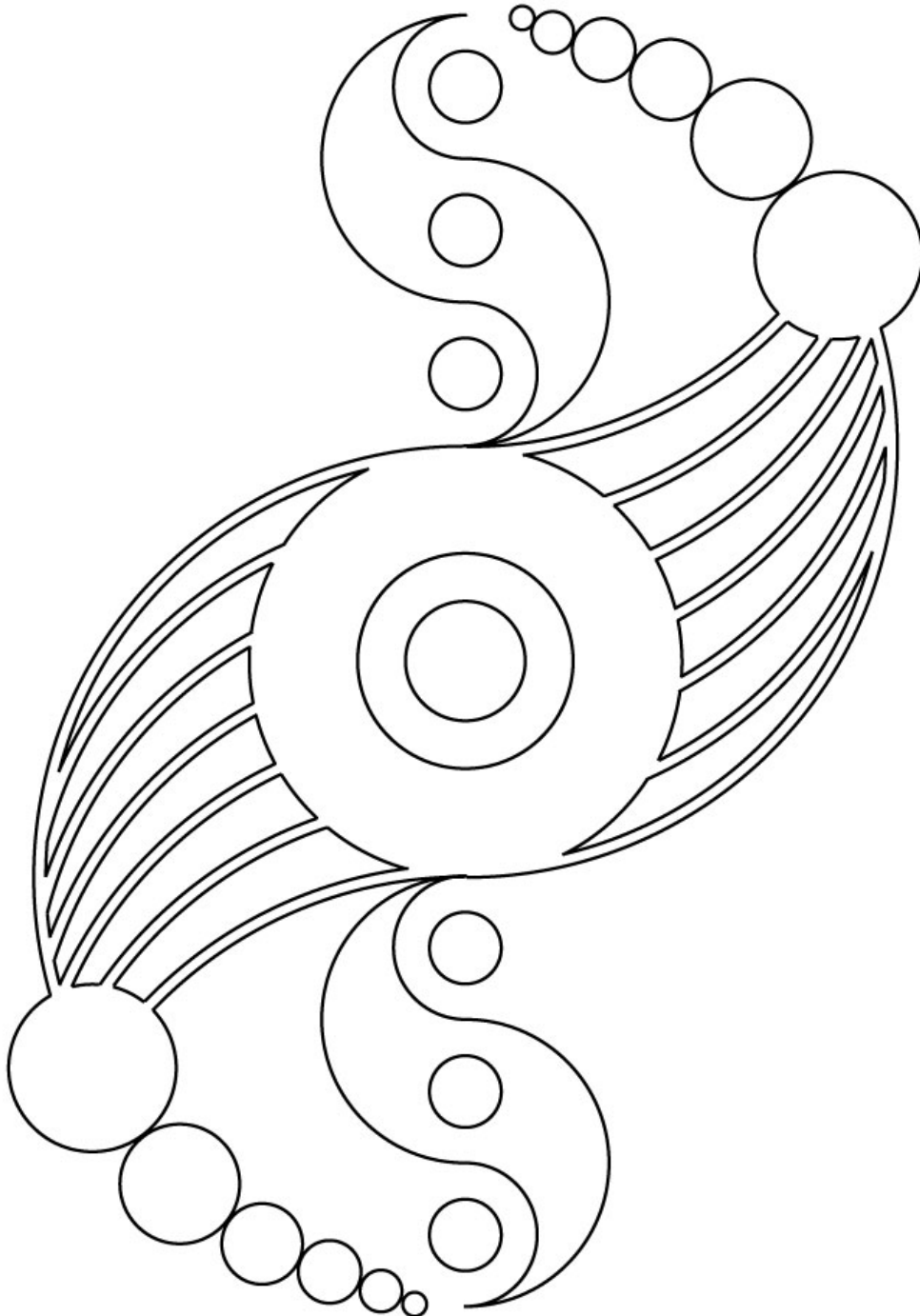
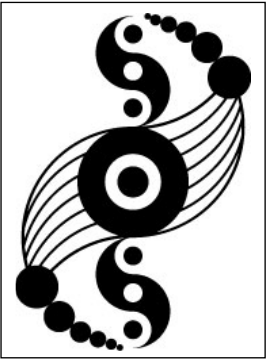


22 - Tracé complet du motif

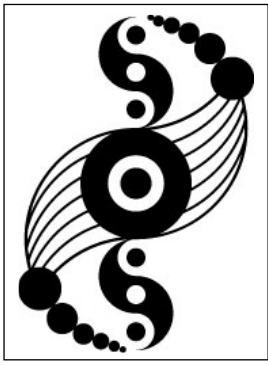
Surligner le tracé définitif du motif,
comme indiqué ci-dessus.

Crop circle de Windmill Hill

découvert le 25 mai 2009 près d'Avebury Trusloe,
dans le comté du Wiltshire (GB)



23 - Tracé final du motif



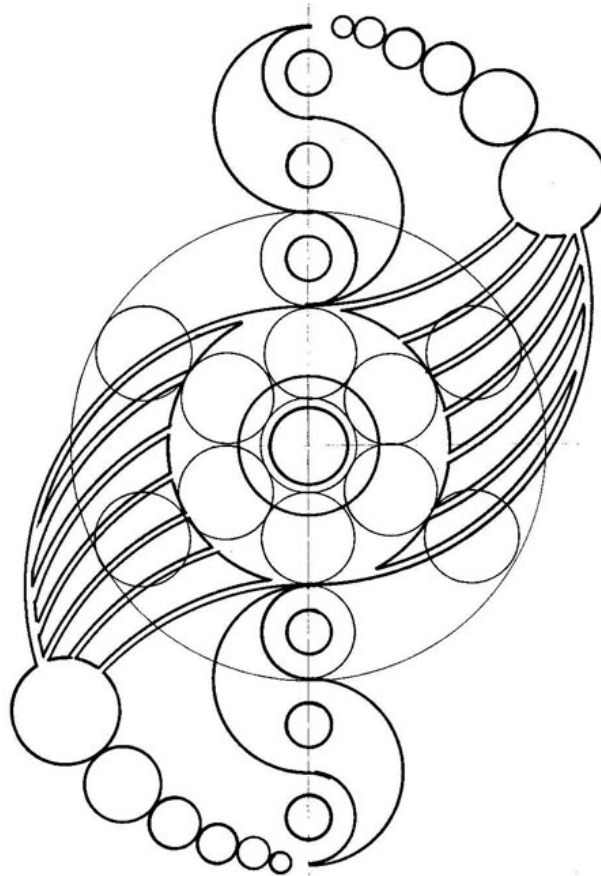
Commentaires de l'auteur sur cette étude

Encore un motif où le symbole du yin / yang apparaît, mais en tri-polaire cette fois-ci.

La principale difficulté de cette étude a été d'ajuster ce motif
dans l'un des cercles du Fruit de vie à 13 cercles,
tout en restant en cohérence avec les cercles étalons de la grille de conscience.

Ce qui a été déterminant dans le choix de l'hypothèse présentée ici,
c'est le diamètre du 1er cercle central (\emptyset 2 cm).

Grâce à lui, j'ai pu ajuster l'ensemble du motif dans le cercle \emptyset 22 cm du Fruit de vie à 13 cercles,
et découvrir la bonne position des 2 séries de 6 cercles, situés aux extrémités.



Relation du motif avec le Fruit de vie du 2ème niveau

Ce motif met en interaction les Fruits de vie suivants :

FdV carré 1er niveau \rightarrow \emptyset 4,8 cm - FdV cercle 1er niveau \rightarrow \emptyset 2 cm

FdV cercle 2ème niveau \rightarrow \emptyset 2,4 / 7,2 et 12 cm - FdV carré 2ème niveau \rightarrow \emptyset 2,8 et 14 cm

FdV carré 3ème niveau \rightarrow \emptyset 14 cm - FdV cercle 3ème niveau \rightarrow \emptyset 7,2 / 14,4 et 18 cm

FdV à 13 cercles \rightarrow \emptyset 22 cm